



Faire fonctionner votre poêle à bois n'a jamais été aussi facile

Poêles à bois & accessoires

2020-2021



”Pour que la
chaleur d’un
feu de bois se
répande dans
toute la pièce”

Casper Storm, Designer



L'histoire d'Aduro

Tout a commencé en 2005, avec la volonté de créer un feu parfait pour votre salon. D'où le nom Aduro, qui en latin signifie s'allumer ou brûler.

Aujourd'hui plus de **400,000 propriétaires de poêles** dans toute l'Europe ont acheté un produit Aduro. Depuis les débuts de l'histoire de l'humanité, le feu a toujours été une source de chaleur, de confort et de sociabilité. Aduro s'est donné pour mission de contribuer à maintenir cette tradition. Le feu est un élément puissant, qui peut être à la fois admiré et ressenti. Nous souhaitons permettre à tout le monde de pouvoir obtenir facilement un feu optimal. Et tout cela avec la conscience de réaliser un acte positif pour l'environnement.

Il ne devrait pas être compliqué d'allumer correctement votre poêle à bois. Notre objectif a toujours été de permettre aux particuliers d'allumer leur feu comme des professionnels. La technologie de nos produits a été créée tout simplement dans le but de vous aider.

Nous sommes fiers de pouvoir vous aider et que vous puissiez ainsi obtenir le rendement maximum de votre poêle à bois.



Design Scandinave Minimaliste

Les poêles à bois Aduro sont dessinés et créés de A à Z par des architectes et designers danois. Rien n'est laissé au hasard. La plupart sont créés avec de larges portes vitrées et des lignes épurées, qui font des poêles à bois des éléments de design en eux-mêmes. Ils s'intègrent à la fois aux habitations modernes ainsi qu'aux plus traditionnelles. Dans les pages suivantes, nous vous présentons les différentes séries de poêles à bois que nous proposons, et sur la dernière page du catalogue, vous trouverez un récapitulatif de tous nos poêles à bois.

Les poêles à bois Aduro vous apportent :

Une vue claire du feu. Leur système vitre-propre retarde l'apparition de suie sur la vitre

Une combustion respectueuse de l'environnement

Un chauffage par convection confortable et efficace

Excellent rapport qualité/prix grâce à une production et distribution optimisées

Maintenance simple

Un meilleur rendement du bois grâce aux innovations Aduro-tronic, Aduro Smart Response et Aduro DraftOptimizer

Extension gratuite de la garantie jusqu'à 5 ans. Enregistrez votre poêle sur : aduro.fr/garantie

10 ans de disponibilité des pièces détachées garantie. Rendez-vous sur : aduroshop.fr

Nous proposons tout le nécessaire pour votre poêle à bois à un seul endroit



Testez Aduro Online

Nous avons créé un espace de présentation en ligne accueillant tous nos produits où vous pourrez retrouver leurs descriptifs et de l'inspiration qui, nous l'espérons, saura vous séduire. Découvrez notre large sélection ainsi que des conseils et astuces à chaque fois que vous le souhaitez.

Découvrez entre autres ce que pensent les clients d'Aduro, visionnez nos photos à 360° et obtenez des conseils utiles pour l'allumage de votre poêle à bois.

Nous sommes là pour vous accompagner depuis votre recherche initiale jusqu'à l'installation de votre poêle et bien plus encore.

Rendez-vous sur notre page Facebook et chaîne YouTube.



aduro.fr & conseil.aduro.fr



Economisez jusqu'à 40% de bois

Introduisez du bois dans le poêle, allumez le et profitez de la chaleur

L'Aduro-tronic régule automatiquement l'arrivée d'air primaire de votre poêle après un simple tirage de la manette. Ce mode de fonctionnement simple vous permet de réduire votre consommation de **bois jusqu'à 40%*** et d'**obtenir** une combustion respectueuse de l'environnement.

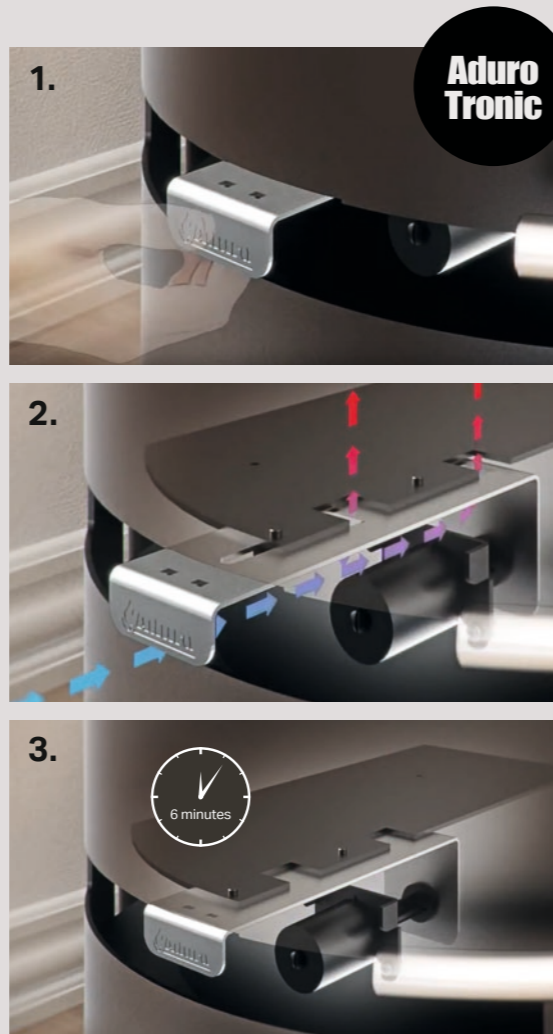
Le contrôle automatique est intégré de façon élégante sous le foyer et fonctionne sans électricité. Tous les poêles Aduro sont équipés de l'Aduro-tronic.

Retrouvez plus d'informations sur aduro.fr

Pour activer l'Aduro-tronic

1. Activez l'Aduro-tronic en tirant la manette.
2. L'arrivée d'air est maintenant complètement ouverte.
3. L'Aduro-tronic va fermer l'arrivée d'air après environ 6 minutes.

*Les tests ont montré qu'un Aduro 1 avec une arrivée d'air mal réglée (arrivée d'air primaire ouverte) consomme 40% de bois en plus que le même poêle doté du dispositif Aduro-tronic.



Le secret d'une combustion parfaite

L'Aduro Smart Response est un dispositif avec deux capteurs qui communique sans fil avec une application sur votre smartphone ou tablette. Dans l'application, vous pouvez vérifier à tout moment, s'il vous faut rajouter du bois, quelle est la température de votre poêle à bois et si la température de combustion est trop basse ou bien trop élevée.

Grâce à l'Aduro Smart Response, vous pouvez vaquer à d'autres occupations, tout en obtenant un fonctionnement optimal de votre poêle, peu importe la marque et le modèle.

- Moins de fumée se dégageant de la cheminée
- Combustion améliorée
- Consommation de bois réduite



Environnement

Brûler du bois est un mode de chauffage respectueux de l'environnement. Le bois est en effet **neutre en CO₂**, ce qui en fait la ressource la plus respectueuse de l'environnement qui soit. Sur conseiladuro.fr, vous pouvez calculer combien de kg de CO₂ il vous est possible d'économiser chaque année grâce à un poêle à bois moderne et respectueux de l'environnement.

Tous les poêles Aduro sont conformes aux critères d'**Ecodesign 2022**, une directive de l'UE créée afin de minimiser l'émission de particules et d'ainsi améliorer la qualité de l'air au sein de toute l'UE. Cette directive exige un certain niveau d'efficacité énergétique et d'émission de particules du produit.



L'Écolabel Nordic Swan

En choisissant l'écolabel Nordic Swan, un label reconnu en Scandinavie, vous contribuez à la protection de la nature. Cet écolabel est la garantie que le produit en question fait partie des plus respectueux de l'environnement disponibles sur le marché et qu'il est conforme aux exigences les plus hautes en termes de combustion efficace et propre, entre autres. La plupart des poêles à bois Aduro dépassent même les exigences de l'Écolabel Nordic Swan étant donnée leur très faible émission de fumée hors de la cheminée.

Les poêles à bois portant l'écolabel Nordic Swan sont simplement meilleurs pour l'environnement. Et meilleurs pour vous.

Installez un extracteur

de fumées et améliorez le rendement de votre poêle à bois

Rencontrez-vous des soucis lors de l'allumage ? De la fumée s'échappe-t-elle dans la pièce dès que vous ouvrez la porte du poêle ? Remarquez-vous une mauvaise combustion ou trop de fumée dans le voisinage ? Alors l'extracteur de fumées **Aduro DraftOptimizer** est la solution. Cet appareil assure immédiatement un tirage stable dans votre cheminée et réduit les fumées ainsi que leurs nuisances olfactives. Il s'installe au sommet de la cheminée et est contrôlable depuis l'intérieur de la maison. Convient aussi bien aux cheminées anciennes que neuves.

- Moins de fumée dans la pièce
- Améliore la combustion – tirage ajustable
- Moins de fumée se dégageant de la cheminée
- Allumage plus facile du poêle
- Moteur 24V à basse consommation

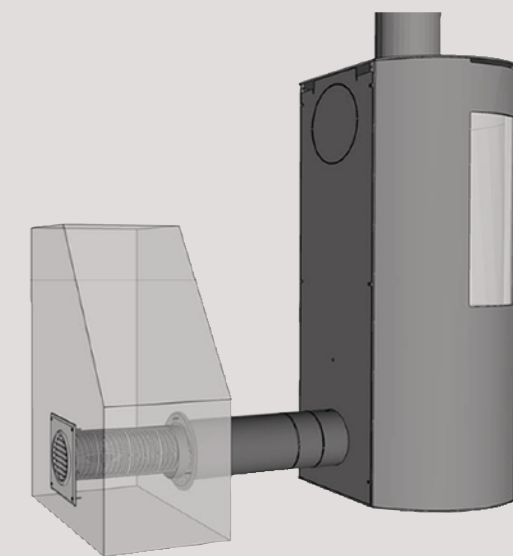


Les poêles Aduro avec une entrée d'air externe

Tous les poêles ont besoin d'une alimentation en air constante pour assurer une combustion propre et complète. C'est souvent un problème pour les maisons BBC qui sont très étanches. Les poêles **Aduro 9 air, 9 Lux Béton, 9.3 Lux, 9.5 Lux, 12, 15 Lux, 17, 17.1 Lux blanc, 22, 22.1 Lux, 22.3 Lux et 22.5 Lux** sont équipés d'une entrée d'air externe qui permet de puiser l'air nécessaire à la combustion à l'extérieur pour le diffuser directement à l'intérieur du poêle.

Le saviez-vous ?

Aduro propose un kit complet pour l'installation de l'arrivée d'air comburant. Ce kit contient toutes les pièces nécessaires pour une installation standard à l'arrière du poêle.



La série Aduro 17



Aduro 17.1 Lux-blanc | Aduro 17



Avec la série Aduro 17, nous avons rassemblé tous les points forts de l'Aduro 9 et créé une série de poêles à bois exclusifs, disponibles en noir ou blanc. Les moindres détails ont été soigneusement étudiés. Les orifices de convection sont intégrés dans les lignes naturelles du poêle, le foyer en lui-même est jo-

liment arrondi sur l'arrière, le bac à cendres coulisse silencieusement sur les joints, il possède des détails élégants en acier et est surélevé sur une base. Ses larges vitres et poignées élégantes donnent au poêle un fini sophistiqué. La série Aduro 17 conviendra parfaitement aux habitations modernes.



La série Aduro 22

Rondeur et élégance sont les mots-clés des quatre versions de la série Aduro 22, qui conviennent parfaitement aux pièces et maisons de taille réduite. Leur vitre incurvée ainsi que leurs lignes douces et harmonieuses attirent le regard au cœur de la beauté des flammes. Leurs caractéristiques particulières incluent des poignées simples et un foyer joliment arrondi.



Aduro 22.1 Lux | Aduro 22.3 Lux | Aduro 22.5 Lux | Aduro 22



La série Aduro 15

Aduro 15 Lux | Aduro 15.3 | Aduro 15



L'objectif premier de la série Aduro 15 était de créer un poêle avec un foyer très large qui puisse accueillir des bûches mesurant jusqu'à 50 cm de long. La forme elliptique élégante de son dessin est pensée afin d'élargir le foyer, tout en gardant une profondeur minimale. Ceci donne au poêle un aspect sophistiqué. Les poignées et manettes sont complètement intégrées au poêle, afin que rien ne vienne perturber la vue des flammes.

La série consiste en 7 modèles qui proposent tous une combustion efficace, une vue imprenable des flammes ainsi qu'un confort thermique optimal.



La série Aduro 9



Aduro 9 | Aduro 9.7 | Aduro 9.3 Lux | Aduro 9.5 Lux



La série Aduro 9 se décline en 11 modèles qui vous apportent toute la liberté de concevoir votre intérieur selon vos envies. Vous pouvez par exemple choisir un poêle haut, ou bien avec des vitres sur les trois faces, ou encore suspendu sur un mur, sur un piédestal, recouvert de béton ou bien de pierres absorbant la chaleur.

Les modèles Lux sont les derniers produits sortis de la série. Ils sont caractérisés par une élégante porte en verre noir et des poignées innovantes. Celle-ci attire le regard grâce à son aspect poli et brillant et ses poignées discrètes vous procurent une vue imprenable sur les flammes.



La série Aduro 1.1

La série Aduro 1.1 est une extension naturelle de la cheminée. La poignée de la porte et la manette d'ajustement de l'entrée d'air sont pleinement intégrées dans le poêle, lui conférant un style chic et élégant. Le poêle possède une large porte incurvée, qui permet une vision claire des flammes.

L'Aduro 1.1 est disponible avec un tiroir, en version haute avec un compartiment à bois et recouvert de stéatite ou pierre de tuffeau. Cette série est faite pour vous qui recherchez un design simple et intemporel.



Aduro 1.1 | Aduro 1.1 SK | Aduro 1.4



Découvrez toutes les gammes en ligne



Aduro 12 | Aduro 18 | Aduro 9 Lux Béton | Aduro 14 | Aduro 5.1

Produits d'Extérieur Aduro



Parce qu'allumer un feu n'est pas seulement réservé à l'intérieur, les produits d'extérieur Aduro vous permettent de créer votre propre univers autour des flammes en extérieur. Profitez de la chaleur de la cheminée d'Extérieur ou profitez de l'ambiance d'un feu de camp grâce au brasero.

Brasero Aduro | Cheminée d'Extérieur

Spécifications

Les trois prochaines pages présentent les spécifications de chaque poêle à bois Aduro. Pour les poêles hybrides et poêles à granulés Aduro, voir les fichiers séparés.



	Aduro 1.1	Aduro 1.1SK*	Aduro 1.4	Aduro 5.1	Aduro 7.2	Aduro 9	Aduro 9 air	Aduro 9 Lux Béton	Aduro 9.1	Aduro 9.3	Aduro 9.3 Lux
Réf. produit	50215	50315	50217	50453	50273	50291	50296	50303	50292	50294	50301
Puissance nominale	6 kW	6 kW	6 kW	7 kW	7 kW	6 kW	6 kW	6 kW	6 kW	6 kW	6 kW
Plage de fonctionnement	3-9 kW	3-9 kW	3-9 kW	3-9 kW	3-9 kW	3-9 kW	3-9 kW	3-9 kW	3-9 kW	3-9 kW	3-9 kW
Surface chauffée	30-140 m ²	30-140 m ²	30-140 m ²	30-140 m ²	30-140 m ²	30-140 m ²	30-140 m ²	30-140 m ²	30-140 m ²	30-140 m ²	30-140 m ²
Dimensions en cm											
Buse d'évacuation des fumées, diamètre	Ø15 dessus/ arrière	Ø15 dessus/ arrière	Ø15 dessus/ arrière	Ø15 dessus/ arrière	Ø15 dessus/ arrière	Ø15 dessus/ arrière	Ø15 dessus/ arrière	Ø15 dessus/ arrière	Ø15 dessus/ arrière	Ø15 dessus/ arrière	Ø15 dessus/ arrière
Dimensions extérieures (HxLxP)	101,5 x 50 x 45	104,5 x 50 x 45	114 x 50 x 45	57,4 x 63,5 x 46	105,8 x 49,7 x 43,4	95,8 x 50 x 44,7	95,8 x 50 x 44,7	139,9 x 54,4 x 50	95,8 x 50 x 44,7	104 x 50 x 49	114 x 50 x 45,8
Distance aux matériaux inflammables à l'arrière du poêle	17	17	17	25	25	20	15	15	15	15	15
Distance aux matériaux inflammables à l'arrière du poêle avec un conduit d'évacuation des fumées isolé	12	12	12	-	-	-	10	10	10	10	10
Distance aux matériaux inflammables sur les côtés	45	45	45	30	70	70	70	45	45	70	70
Distance aux matériaux inflammables en cas d'installation en angle	30	30	30	-	-	-	-	20	20	-	-
Distance aux meubles	100	100	100	110	102,5	80	90	90	90	90	90
Distance du plancher vers le centre de la sortie d'évacuation des fumées arrière	88,8	88,8	101,4	-	92,2	84	84	101	84	92,2	102,2
Distance du centre du conduit d'évacuation des fumées sur le dessus jusqu'au bord arrière du poêle	19,5	19,5	19,5	19	19,5	19,3	20,3	22,8	19,3	19,3	20,3
Longueur maximum des bûches	36	36	36	40	39	39	39	39	39	39	39
Aduro-tronic automatique	✓	✓	✓	✓	✓	✓	✓	✓	✓	✓	✓
Poêle à convection	✓	✓	✓	✓	✓	✓	✓	✓	✓	✓	✓
Système vitre propre	✓	✓	✓	✓	✓	✓	✓	✓	✓	✓	✓
Seau à cendres	✓	✓	✓	✓	✓	✓	✓	✓	✓	✓	✓
Alimentation en air externe	-	-	-	-	-	-	✓	✓	-	-	✓
Rendement	81,2 %	81,2 %	81,2 %	78,7 %	78 %	81,3 %	81,3 %	81,3 %	81,3 %	81,3 %	81,3 %
Émission de particules	1,6 g/kg	1,6 g/kg	1,6 g/kg	3,22 g/kg	1,37 g/kg	1,9 g/kg	1,9 g/kg	1,9 g/kg	1,9 g/kg	1,9 g/kg	1,9 g/kg
L'indice d'efficacité énergétique	A+	A+	A+	A	A	A+	A+	A+	A+	A+	A+
La classe d'efficacité énergétique	108,7	108,7	108,7	105,1	104,1	108,9	108,9	108,9	108,9	108,9	108,9
Poids	95 kg	113 kg	81 kg	77 kg	95 kg	93 kg	103 kg	167 kg	100 kg	103 kg	108 kg
Couleur	Noir	Noir	Noir	Noir	Noir	Noir	Noir	Blanc	Noir	Noir	Noir
Homologations	Ecolabel, NS3058, CE, EN13240 & Flamme Verte 7 étoiles	Ecolabel, NS3058, CE, EN13240 & Flamme Verte 7 étoiles	Ecolabel, NS3058, CE, EN13240 & Flamme Verte 7 étoiles	NS3058, CE, EN13240 & Flamme Verte 7 étoiles	Ecolabel, NS3058, CE, EN13240 & Flamme Verte 7 étoiles	Ecolabel, NS3058, CE, EN13240 & Flamme Verte 7 étoiles	Ecolabel, NS3058, CE, EN13240 & Flamme Verte 7 étoiles	Ecolabel, NS3058, CE, EN13240 & Flamme Verte 7 étoiles	Ecolabel, NS3058, CE, EN13240 & Flamme Verte 7 étoiles	Ecolabel, NS3058, CE, EN13240 & Flamme Verte 7 étoiles	Ecolabel, NS3058, CE, EN13240 & Flamme Verte 7 étoiles

*Variantes disponibles en pierre calcaire : Aduro 1.1SK Limestone : 50316.

Continuer la vision d'ensemble sur la page suivante →

Accessoires Aduro

Nous proposons une large sélection d'accessoires, comprenant tout ce dont vous aurez besoin pour votre poêle à bois.

- Conduits de fumée de la même couleur que les poêles
- Plaques de sol sur mesure adaptées à la forme du poêle
- Solutions intelligentes pour le transport et stockage du bois
- Allume-feux respectueux de l'environnement
- Couronnes décoratives en pierre de sable, pierre de tuffeau et stéatite
- Outils pratiques afin de faciliter l'utilisation de votre poêle à bois

Découvrez notre large sélection d'accessoires sur aduro.fr





	Aduro 9.4	Aduro 9.5	Aduro 9.5 Lux	Aduro 9.6	Aduro 9.7	Aduro 12	Aduro 14	Aduro 14.1	Aduro 15	Aduro 15 Lux	Aduro 15SK*	Aduro 15.2	Aduro 15.3	Aduro 15.4	Aduro 16	Aduro 17	Aduro 17.1 Lux blanc	Aduro 18	Aduro 19	Aduro 20	Aduro 22	Aduro 22.1 Lux	Aduro 22.3 Lux	Aduro 22.5 Lux
Réf. produit	50295	50299	50302	50298	50300	50523	50541	50542	50551	50558	50556	50553	50554	50555	50561	50571	50572	50581	50591	50201	50221	50222	50224	50225
Puissance nominale	6 kW	6 kW	6 kW	6 kW	6 kW	6 kW	6,5 kW	6,5 kW	6,5 kW	6,5 kW	6,5 kW	6,5 kW	6,5 kW	6,5 kW	5 kW	6,5 kW	6,5 kW	6,5 kW	5 kW	6,5 kW	5,5 kW	5,5 kW	5,5 kW	5,5 kW
Plage de fonctionnement	3-9 kW	3-9 kW	3-9 kW	3-9 kW	3-9 kW	3-9 kW	3-9 kW	3-9 kW	3-9 kW	3-9 kW	3-9 kW	3-9 kW	3-9 kW	3-9 kW	2-7 kW	3-9 kW	3-9 kW	3-9 kW	2-7 kW	3-9 kW	3-9 kW	3-9 kW	3-9 kW	3-9 kW
Surface chauffée	30-140 m ²	30-140 m ²	30-140 m ²	30-140 m ²	30-140 m ²	30-140 m ²	30-140 m ²	30-140 m ²	30-140 m ²	30-140 m ²	30-140 m ²	30-140 m ²	30-140 m ²	30-140 m ²	30-140 m ²	30-140 m ²	30-140 m ²	30-140 m ²	30-120 m ²	30-140 m ²	30-140 m ²	30-140 m ²	30-140 m ²	30-140 m ²
Dimensions en cm																								
Buse d'évacuation des fumées, diamètre	Ø15 dessus/ arrière	Ø15 dessus/ arrière	Ø15 dessus/ arrière	Ø15 dessus	Ø15 dessus/ arrière	Ø15 dessus/ arrière	Ø15 dessus	Ø15 dessus	Ø15 dessus/ arrière	Ø15 dessus/ arrière	Ø15 dessus/ arrière	Ø15 dessus	Ø15 dessus/ arrière	Ø15 dessus/ arrière	Ø15 dessus/ arrière	Ø15 dessus/ arrière	Ø15 dessus/ arrière	Ø15 dessus/ arrière	Ø15 dessus	Ø15 dessus/ arrière	Ø15 dessus/ arrière	Ø15 dessus/ arrière	Ø15 dessus/ arrière	Ø15 dessus/ arrière
Dimensions extérieures (HxLxP)	75,2 x 50 x 46	120 x 50 x 44,7	120 x 50 x 45,8	90 x 50 x 44,7	150 x 50 x 44,7	101,5 x 41,8 / 67,8 x 41,8	90 x 51,1 x 37	106,5 x 51,1 x 36,4	84 x 77,9 x 36,6	84 x 77,9 x 36,6	86,4 x 78,3 x 36,6	84 x 77,9 x 36,6	62,8 x 77,9 x 37,85	91 x 77,9 x 36,6	56,4 x 46,2 x 41,9	98,2 x 50 x 45,3	98,2 x 50 x 45,3	99,4 x 77,1 x 38,5	98,5 x 48,7 x 36,4	84 x 70 x 36,3	98,2 x 44 x 40,3	113 x 44 x 40,3	106,1 x 44 x 40,3	113 x 44 x 40,3
Distance aux matériaux inflammables à l'arrière du poêle	15	15	15	20	15	25	15	15	20	20	20	20	20	20	30	15	15	22,5	20	20	15	15	15	15
Distance aux matériaux inflammables à l'arrière du poêle avec un conduit d'évacuation des fumées isolé	10	10	10	-	10	-	7	7	12	12	12	12	12	12	25	10	10	15	10	12	10	10	10	10
Distance aux matériaux inflammables sur les côtés	70	70	70	70	70	25	25	25	34/11	34/11	34/11	34/11	34/11	34/11	23	70	45	35/11	30	34/11	70	45	70	70
Distance aux matériaux inflammables en cas d'installation en angle	-	-	-	-	-	25	8	8	-	-	-	-	-	-	13	-	20	-	-	-	-	20	-	-
Distance aux meubles	90	90	90	80	90	80	100	100	120	120	120	120	120	120	107,5	90	90	110	85	120	90	90	90	90
Distance du plancher vers le centre de la sortie d'évacuation des fumées arrière	min. 63,4 + 28	108,2	108,2	-	137	91,3	-	-	68,7	68,7	68,7	-	min. 47,5 + 24	75,7	46,3	86,5	86,5	85,2	-	72,7	86,5	101,3	94,4	101,3
Distance du centre du conduit d'évacuation des fumées sur le dessus jusqu'au bord arrière du poêle	20,8	19,3	20,3	19,3	19,3	20,9	18,5	18,5	18,5	18,5	18,5	18,5	20,6	18,5	10,6	20,3	20,3	19,1	18,2	18,2	18,5	18,5	18,5	18,5
Longueur maximum des bûches	39	39	39	39	39	34	37	37	50	50	50	50	50	50	36	39	39	50	32	50	35	35	35	35
Aduro-tronic automatique	✓	✓	✓	✓	✓	✓	✓	✓	✓	✓	✓	✓	✓	✓	✓	✓	✓	✓	✓	✓	✓	✓	✓	✓
Poêle à convection	✓	✓	✓	✓	✓	✓	✓	✓	✓	✓	✓	✓	✓	✓	✓	✓	✓	✓	✓	✓	✓	✓	✓	✓
Système vitre propre	✓	✓	✓	✓	✓	✓	✓	✓	✓	✓	✓	✓	✓	✓	✓	✓	✓	✓	✓	✓	✓	✓	✓	✓
Seau à cendres	✓	✓	✓	✓	✓	✓	✓	✓	✓	✓	✓	✓	✓	✓	✓	✓	✓	✓	✓	✓	✓	✓	✓	✓
Alimentation en air externe	-	-	✓	-	-	✓	-	-	-	✓	-	-	-	-	-	✓	✓	-	-	-	✓	✓	✓	✓
Rendement	81,3 %	81,3 %	81,3 %	81,3 %	81,3 %	82,2 %	80,4 %	80,4 %	78 %	78 %	78 %	78 %	78 %	78 %	78 %	78 %	78 %	78 %	82 %	78 %	78 %	78 %	78 %	78 %
Émission de particules	1,9 g/kg	1,9 g/kg	1,9 g/kg	1,9 g/kg	1,9 g/kg	2,94 g/kg	2,33 g/kg	2,33 g/kg	1,65 g/kg	1,65 g/kg	1,65 g/kg	1,65 g/kg	1,65 g/kg	1,65 g/kg	1,29 g/kg	1,20 g/kg	1,20 g/kg	1,65 g/kg	2,6 g/kg	1,65 g/kg	1,83 g/kg	1,83 g/kg	1,83 g/kg	1,83 g/kg
L'indice d'efficacité énergétique	A+	A+	A+	A+	A+	A+	A+	A+	A	A	A	A	A	A	A	A	A	A	A+	A	A	A	A	A
La classe d'efficacité énergétique	108,9	108,9	108,9	108,9	108,9	112,2	107,6	107,6	104,1	104,1	104,1	104,1	104,1	104,1	104,1	104,1	104,1	104,1	109,9	104,1	104,1	104,1	104,1	104,1
Poids	88 kg	115 kg	120 kg	89 kg	169,2 kg	108 kg	85 kg	90 kg	89 kg	94 kg	114 kg	84 kg	84 kg	81 kg	70 kg	108 kg	110 kg	150 kg	70 kg	104 kg	80 kg	91 kg	85 kg	91 kg
Couleur	Noir	Noir	Noir	Noir	Noir	Noir	Noir	Noir	Noir	Noir	Noir	Noir	Noir	Noir	Noir	Noir	Blanc	Noir	Noir	Noir	Noir	Noir	Noir	Noir
Homologations	Ecolabel, NS3058, CE, EN13240 & Flamme Verte 7 étoiles	Ecolabel, NS3058, CE, EN13240 & Flamme Verte 7 étoiles	Ecolabel, NS3058, CE, EN13240 & Flamme Verte 7 étoiles	Ecolabel, NS3058, CE, EN13240 & Flamme Verte 7 étoiles	Ecolabel, NS3058, CE, EN13240 & Flamme Verte 7 étoiles	NS3058, CE, EN13240 & Flamme Verte 7 étoiles	Ecolabel, NS3058, CE, EN13240 & Flamme Verte 7 étoiles	Ecolabel, NS3058, CE, EN13240 & Flamme Verte 7 étoiles	Ecolabel, NS3058, CE, EN13240 & Flamme Verte 7 étoiles	Ecolabel, NS3058, CE, EN13240 & Flamme Verte 7 étoiles	Ecolabel, NS3058, CE, EN13240 & Flamme Verte 7 étoiles	Ecolabel, NS3058, CE, EN13240 & Flamme Verte 7 étoiles	Ecolabel, NS3058, CE, EN13240 & Flamme Verte 7 étoiles	Ecolabel, NS3058, CE, EN13240 & Flamme Verte 7 étoiles	Ecolabel, NS3058, CE, EN13240 & Flamme Verte 7 étoiles	Ecolabel, NS3058, CE, EN13240 & Flamme Verte 7 étoiles	Ecolabel, NS3058, CE, EN13240 & Flamme Verte 7 étoiles	Ecolabel, NS3058, CE, EN13240 & Flamme Verte 7 étoiles	Ecolabel, NS3058, CE, EN13240 & Flamme Verte 7 étoiles	NS3058, CE, EN13240 & Flamme Verte 7 étoiles	Ecolabel, NS3058, CE, EN13240 & Flamme Verte 7 étoiles	Ecolabel, NS3058, CE, EN13240 & Flamme Verte 7 étoiles	Ecolabel, NS3058, CE, EN13240 & Flamme Verte 7 étoiles	Ecolabel, NS3058, CE, EN13240 & Flamme Verte 7 étoiles

*Variantes disponibles en pierre calcaire : Aduro 15SK Limestone : 50557.

Voir la liste mise à jour en ligne

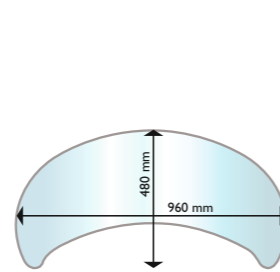
Décoration

Décorez votre poêle avec une belle couronne supérieure en pierre de sable, en pierre de tuffeau ou en stéatite (Serpentino).

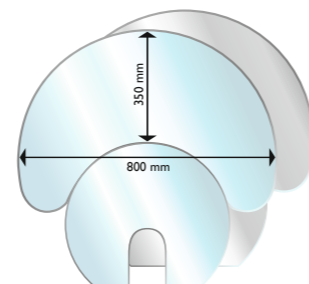
Elles conviennent à tous les poêles des séries Aduro 9 (sauf Aduro 9.7) et Aduro 17.



Plaque spéciales



Plaque de sol ovale en verre Pour la série Aduro 15 (sauf 15.3).



Plaque de sol demi-lune en verre Pour la série Aduro 1.1, Aduro 9 (sauf Aduro 9.4) et Aduro 17.

Entretien



Aduro Easy Clean Eponges idéales pour le nettoyage des vitres.

Serviteur Aduro Proline 3

Allumage simple et rapide



Aduro Easy Firelighter, Bio-cube



Aduro Easy Firelighter, Bio-wool

Aduro Easy Firelighter, Bag

