

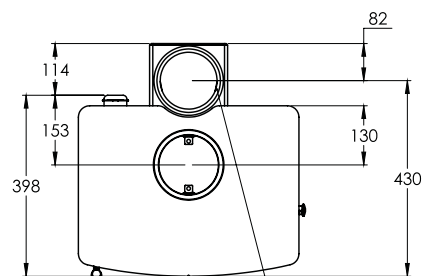


**charnwood**

Le C-Five blu est équipé dès à présent de la technologie BLU qui garantit des performances environnementales et un rendement exceptionnels. Ce petit poêle à bois est équipé d'une commande d'air unique et d'un collecteur d'air externe intégré. En option, il est possible d'y rajouter une grille de décrochage amovible, et un socle bûcher.

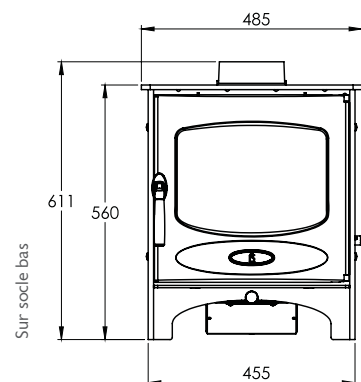


<b>PUISSANCE EMISE</b>	5.0kW (entre 2 et 5.5kW)
<b>RENDEMENT</b>	82%
<b>DIAMETRE DU TUYAU D'EMISSION</b>	Par le dessus ou par l'arrière 125 mm
<b>EMISSION CO</b>	0.06%
<b>LONGUEUR MAXIMALE DES BUCHES</b>	305mm
<b>POIDS</b>	Sur socle bas 96kg Sur bûcher 104kg
<b>COULEURS</b>	Noir, Bleu, Vert, Marron, Bronze, Ivoire, Étain, A canon
<b>ACCESSOIRES</b>	Porte-cendre Adaptateur vertical arrière Grille de décrochage optionnelle Socle bûcher

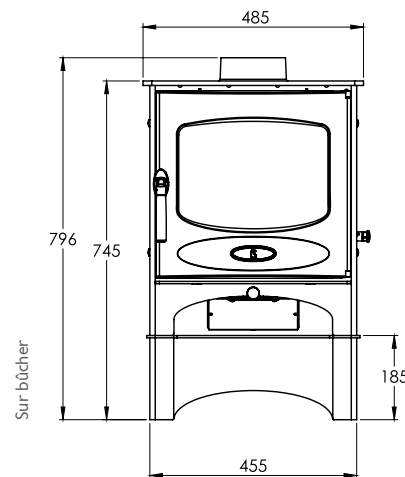
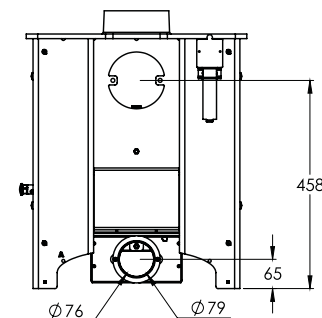
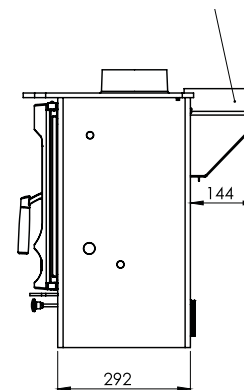


Vue de haut

Adaptateur vertical arrière

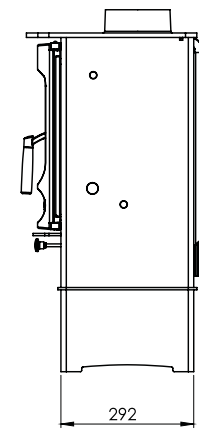


Sur socle bas

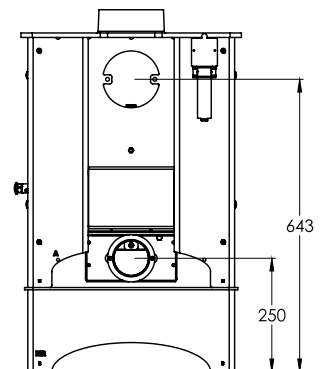


Sur bûcher

Vue avant



Vue latérale



Vue arrière

